

Vollzugsverordnung zum Wasserversorgungs-Reglement (VOWVR) der Gemeinde Ebikon

vom 17. Dezember 2020
(Stand 26. September 2024)

Inhaltsverzeichnis

Art. 1	Zweck.....	3
Art. 2	Grundsätze.....	3
Art. 3	Anschlussgebühr.....	3
Art. 4	Betriebsgebühr.....	3
Art. 5	Verrechnungsansätze allgemeine Arbeiten und Material.....	4
Art. 6	Vorübergehende Anschlüsse.....	5
Art. 7	Geschossigkeit	5
Art. 8	Korrektur der Tarifzonen-Grundeinteilung.....	6
Art. 9	Wasserbecken (Schwimmbäder, Schwimmteich usw.).....	9
Art. 10	Zukauf von Grundstücksfläche	9
Art. 11	Gebührenpflichtige Fläche für Ausnahmefälle.....	9
Art. 12	Anschlussgebühren für mitprofitierende Flächen	11
Art. 13	Übergangsbestimmungen.....	11
Art. 14	Inkrafttreten	11
ANHANG 1:	Vorgehen Tarifzoneneinteilung und Gebührenberechnung	12
ANHANG 2:	Mindestabstände Hydranten	14
ANHANG 3:	Definition gemeinsam Hausanschlussleitungen	15
ANHANG 4:	Abgrenzung Hausanschlussleitungen	16
	Änderungstabelle	17

Der Gemeinderat erlässt, gestützt auf Art. 3 Abs. 2 des Wasserversorgungs-Reglements (WVR) der Gemeinde Ebikon vom 29.11.2020, folgende Vollzugsverordnung:

Art. 1 Zweck

Mit dieser Verordnung regelt der Gemeinderat den Vollzug des WVR gemäss Art. 3 Abs. 2 WVR.

Art. 2 Grundsätze

- 1 Die Tarife verstehen sich exklusive Mehrwertsteuer.
- 2 Gestützt auf Art. 3 Abs. 1 des WVR bezeichnet der Gemeinderat die Abteilung «Planung und Bau» und der darin angesiedelte Fachbereich «Tiefbau» für den Vollzug des WVR zuständig, soweit nicht im WVR explizit der Gemeinderat als zuständiges Organ genannt ist.

Art. 3 Anschlussgebühr

- 1 Die Anschlussgebühr wird im Sinne der Art. 39 und 40 des WVR erhoben.
- 2 Die Anschlussgebühr beträgt CHF 11.10 pro gewichteten Quadratmeter Grundstücksfläche bzw. gebührenpflichtiger Fläche.

Art. 4 Betriebsgebühr

- 1 Die Berechnung der Betriebsgebühr richtet sich nach Art. 41 und 42 WVR und setzt sich aus einer Grund- und einer Mengengebühr zusammen:
 - Grundgebühr: Diese beträgt **CHF 0.11** pro gewichteten Quadratmeter Grundstücksfläche bzw. gebührenpflichtige Fläche.
 - Mengengebühr: Diese beträgt **CHF 0.90** pro Kubikmeter Frischwasser.
- 2 Die Mengengebühr wird aufgrund der gemessenen bezogenen Frischwassermenge erhoben. Sind keine oder ungenaue Angaben über den Wasserverbrauch vorhanden, wird der Durchschnitt der abgelaufenen 3 Jahre in Rechnung gestellt. Ist auch dies nicht möglich, werden 58 m³ pro Person und Jahr in Rechnung gestellt (Einwohnerkontrolle mit Stichtag 1. Januar des Rechnungsjahres).
- 3 Vorübergehender Wasserbezug gemäss Art. 43 Abs. 3 WVR wird pro Ereignis (z.B. Veranstaltung usw.) wie folgt abgerechnet:

- Aufwandschädigung (Verwaltung und Wasserversorgung)	CHF	265.00
- Miete Wasserzähler mit Rückschläger pro Arbeitstag	CHF	10.00
- Bezogene Wassermenge pro m ³	CHF	1.50

Unbewilligter Wasserbezug wird zusätzlich gemäss Art. 53 WVR strafrechtlich verfolgt.

4 Bei Neubauten wird gemäss Art. 43 Abs. 3 WVR der Bezug von Bauwasser über Pauschalbeträge gestuft nach Bauvolumen abgegolten:

- bis 1'000 m ³ Bauvolumen	CHF	200.00
- 1'001 bis 2'000 m ³ Bauvolumen	CHF	250.00
- 2'001 bis 3'000 m ³ Bauvolumen	CHF	350.00
- 3'001 bis 4'000 m ³ Bauvolumen	CHF	450.00
- darüber je angebrochene 1'000 m ³ Mehrvolumen zusätzlich	CHF	50.00

Für Grossbauprojekte mit grossem vorübergehendem Wasserbezug können die Gebühren und die Bezugsbedingungen vorgängig vertraglich vereinbart werden.

5 Gemäss Art. 41 Abs. 8 WVR ist für den Betrieb von Sprinkleranlagen zusätzlich zur Betriebsgebühr eine jährliche Sondergebühr von **CHF 300.-** pro 1'000 l/min zu entrichten.

6 Für zusätzliche Wasserzähler wird gemäss Art. 41 Abs. 7 WVR eine jährliche Miete von **CHF 40.-** pro Wasserzähler erhoben.

Art. 5 Verrechnungsansätze allgemeine Arbeiten und Material

1 Für allgemeine Arbeiten werden pro Stunde folgende Ansätze verrechnet:

- Gemeinderatsmitglied oder Abteilungsleiter/in	CHF	175.00
- Bereichsleiter/in	CHF	150.00
- Teamleiter/in oder Projektleiter/in	CHF	135.00
- übrige Mitarbeiter	CHF	120.00
- Lehrlinge	CHF	60.00

2 Für Fahrzeuge werden folgende Ansätze pro Stunde verrechnet:

- Fahrzeug (Personenwagen)	CHF	70.00
- Fahrzeug (Servicewagen)	CHF	70.00
- LkW mit Kran bis 7.5 t	CHF	175.00
- Kranbetrieb ohne Bedienpersonal	CHF	60.00
- Fahrzeug (Anhänger mit Pikettmaterial)	CHF	120.00

3 Materialmiete, Verkauf, Einsatzentschädigung pro Tag, Stunde, Meter oder Pauschal:

- Leck-Ortungsgerät	Std.	CHF	55.00
- Leitungssuchgerät	Std.	CHF	55.00
- Schieberdeckel-Hebegerät	P	CHF	25.00
- Notstromaggregat	Std.	CHF	32.00
- Elektrotauchpumpe	Std.	CHF	16.00
- Absperrmaterial	m	CHF	8.00
- Druckschläuche für Provisorium DN32	m/W	CHF	1.50
- Druckschläuche für Provisorium DN 55	m/W	CHF	4.00
- Druckschläuche für Provisorium DN 75	m/W	CHF	5.50
- Verteilbatterie Mobil 4 Anschlüsse	P/Stk.	CHF	105.00
- Fitting- Artikel pauschal	P	CHF	28.00
- Druckreduzierventil	Stk.	CHF	23.00

- Elektro Kettensäge	Std.	CHF	32.00
- Temp. Wasserzähler mit Rückflussverhind.	T	CHF	10.00
- Schlauchbrücken GIFAS	P	CHF	16.00
- Wasserproben		nach Aufwand	
- zusätzliches Material		nach Aufwand	

Legende:

T	Tag	Std.	Stunde	m	Meter	P	pauschal	m/W	Meter pro Woche
---	-----	------	--------	---	-------	---	----------	-----	-----------------

Art. 6 Vorübergehende Anschlüsse

- 1 Für Anschlüsse gemäss Art. 40 Abs. 3 WVR, welche nur vorübergehend, aber mehr als zwölf Monate erstellt werden (z.B. Containerbauten, Pavillons usw.), ist die Entrichtung von Anschlussgebühren für vorübergehende Anschlüsse geschuldet. Anschlüsse, welche für die Dauer von zehn Jahren und mehr erstellt werden, sowie Bauwasserbezug, gelten nicht als vorübergehende Anschlüsse.
- 2 Die Anschlussgebühr für vorübergehende Anschlüsse wird pro rata je angebrochenes Anschlussjahr festgelegt. Im ersten Jahr beträgt die Anschlussgebühr 10%, im angebrochenen zehnten Jahr 100% der ordentlichen Anschlussgebühr.
- 3 Die jährliche Grund- und Mengengebühr ist für die gesamte Dauer des Anschlusses bis zum Ende des letzten angebrochenen Jahres geschuldet.
- 4 Ein Anschluss gilt als beendet, wenn die Entnahmestellen technisch ausser Betrieb genommen werden.
- 5 Wird im Nachgang zu einem vorübergehenden Anschluss ein dauerhafter Anschluss erstellt, wird die bereits entrichtete Anschlussgebühr für vorübergehende Anschlüsse mitberücksichtigt.

Art. 7 Geschossigkeit

- 1 Die Geschossigkeit dient als Hauptkriterium für die Tarifzonen-Grundeinteilung gemäss Art. 37 WVR. Zur Ermittlung der Geschossigkeit werden alle Geschosse mit möglicher Gewerbe- oder Wohnnutzung (Raumflächen sind isoliert, beheizbar und als Wohnraum bzw. Gewerberaum nutzbar) mitberücksichtigt.
- 2 Ist die Summe der Flächen mit Gewerbe- bzw. Wohnnutzung im Dachgeschoss (DG) oder Untergeschoss (UG) mehr als 50% der Gebäudegrundfläche, wird ein zusätzliches Geschoss angerechnet (z.B. 4-geschossig statt 3-geschossig). Ist die Summe der Flächen mehr als 150% der Gebäudegrundfläche, werden zwei zusätzliche Geschosse angerechnet (z.B. 5-geschossig statt 3-geschossig).
- 3 Gemäss Art. 37 WVR gilt bei 2- oder 3-geschossigen Gebäuden, dass bei „teilweiser Nutzung auf einem weiteren Geschoss“ die Grundeinteilung erhöht wird (z.B. TZ 3 statt TZ 2 oder TZ 5 statt TZ 4). Es werden dabei folgende Fälle unterschieden:
 - a) Bewohnbare oder gewerblich nutzbare Flächen im UG oder DG mit einer Gesamtfläche kleiner als 20 m² gelten nicht als teilweise Nutzung auf einem weiteren Geschoss.
 - b) Bewohnbare oder gewerblich nutzbare Flächen im UG oder DG mit einer Gesamtfläche grösser als 20 m² und kleiner als 50% der Gebäudegrundfläche gelten als teilweise Nutzung auf einem weiteren Geschoss.
- 4 Bei mehreren Gebäuden auf dem Grundstück ist für die Grundeinteilung das Gebäude mit der höchsten Geschosszahl relevant.

Art. 8 Korrektur der Tarifzonen-Grundeinteilung

- 1 Gestützt auf Art. 36 Abs. 5 WVR werden in nachfolgenden Fällen Korrekturen von der Grundeinteilung vorgenommen.
- 2 **Brandschutz:** Liegt ein Gebäude ganz oder teilweise im Umkreis mit einem Radius von 100 m eines Hydranten, so befindet sich das betreffende Grundstück, auf dem sich das Gebäude befindet innerhalb des öffentlichen Hydrantendispositivs. Auf den Zeitpunkt, in dem die Revision des kantonalen Gesetzes über den Feuerschutz (FSG) in Kraft tritt und der darin definierte Schutzbereich auf einen Radius von 400 m erhöht wird, gilt dieser neue Wert an Stelle des oben festgelegten Radius von 100 m zur Festlegung des öffentlichen Hydrantendispositivs. Liegt ein Grundstück ausserhalb des Hydrantendispositivs oder wird der Brandschutz nicht von der Gemeinde sichergestellt, wird die Grundeinteilung um 1 Tarifzone nach unten korrigiert.
- 3 **Grundstücksfläche bzw. gebührenpflichtige Fläche:** Die Summe der Flächen im Baugebiet war ausschlaggebend für die Kapazitätsbereitstellung der heutigen Wasserversorgungs-Anlagen. Da die Nutzungsintensität nicht proportional mit der Fläche zu- bzw. abnimmt, führt eine unterdurchschnittlich kleine oder eine überdurchschnittlich grosse Grundstücksfläche bzw. gebührenpflichtige Fläche zu einer Korrektur der Grundeinteilung gemäss folgender Tabelle:

Tarifzonen Grundeinteilung	Normalfall Grundstücksfläche bzw. gebührenpfl. Fläche (m ²)	Situation des Grundstücks (m ²)	Korrektur der Grundeinteilung (TZ +/-)
BZ	---	---	---
1	---	> 700	- 1
2	300 - 700	< 300 > 700	+ 1 - 1
3	300 - 700	< 300 > 700	+ 1 - 1
4	500 - 1'000	< 500 > 1'000	+ 1 - 1
5	500 - 1'000	< 500 > 1'000	+ 1 - 1
6	600 - 1'200	< 600 > 1'200	+ 1 - 1
7	700 - 1'400	< 700 > 1'400	+ 1 - 1
8	800 - 1'600	< 800 > 1'600	+ 1 - 1
9	800 - 1'600	< 800 > 1'600	+ 1 - 1
10	900 - 1'700	< 900 > 1'700	+ 1 - 1
11	900 - 1'700	< 900 > 1'700	+ 1 - 1
12	1'000 - 1'800	< 1'000 > 1'800	+ 1 - 1
13	1'100 - 1'900	< 1'100 > 1'900	+ 1 - 1
14	1'200 - 2'000	< 1'200 > 2'000	+ 1 - 1
15	1'300 - 2'100	< 1'300 > 2'100	+ 1 - 1

Tarifzonen Grundeinteilung	Normalfall Grundstücksfläche bzw. gebührenpfl. Fläche (m ²)	Situation des Grundstücks (m ²)	Korrektur der Grundeinteilung (TZ +/-)
16	1'400 - 2'200	< 1'400 > 2'200	+ 1 - 1
Alle Grundstücksflächen bzw. gebührenpflichtige Flächen über 2'500 m² erfahren eine Korrektur um - 2 Tarifzonen nach unten, allerdings nicht unter Tarifzone 1.			

- 4 **Bewohnbarkeit bzw. Bezug von Anlagekapazität:** Der Bezug von Anlagekapazität wird mit der Summe der Wohnungen und Gewerbebetriebe auf einem Grundstück quantifiziert. Bei Gewerbebetrieben (Ausnahme Übernachtungsgastronomie) wird aufgrund der Zählergrösse ein Wohnungsäquivalent ermittelt.

Zählergrösse in Zoll	Zählergrösse in DN	Wohnungs- äquivalent
¾ "	20 mm	1
1 "	25 mm	3
1 ¼ "	32 mm	5
1 ½ "	40 mm	8
2 "	50 mm	12

Das Kriterium **Bezug von Anlagekapazität** führt bei einer über- bzw. unterdurchschnittlichen Anzahl Wohnungen oder Gewerbe zu einer Tarifzonenkorrektur.

Tarifzonen Grundeinteilung	Normalfall Anz. Wohnungen	Situation des Grundstücks	Korrektur der Grundeinteilung (TZ +/-)
BZ	---	---	---
1	1 Wohnung (Wohnungs- äquivalent)	2 - 3 Wohnungen 4 und mehr Wohnungen	+ 1 TZ + 2 TZ
2	1 Wohnung	2 - 3 Wohnungen 4 und mehr Wohnungen	+ 1 TZ + 2 TZ
3	1 Wohnung	2 - 3 Wohnungen 4 und mehr Wohnungen	+ 1 TZ + 2 TZ
4	2 - 4 Wohnungen	1 Wohnung 5 - 6 Wohnungen 7 und mehr Wohnungen	- 1 TZ + 1 TZ + 2 TZ
5	3 - 6 Wohnungen	1 Wohnung 2 Wohnungen 7 - 8 Wohnungen 9 und mehr Wohnungen	- 2 TZ - 1 TZ + 1 TZ + 2 TZ
6	4 - 7 Wohnungen	1 - 2 Wohnungen 3 Wohnungen 8 - 10 Wohnungen 11 und mehr Wohnungen	- 2 TZ - 1 TZ + 1 TZ + 2 TZ
7	6 - 9 Wohnungen	1 - 2 Wohnungen 3 - 5 Wohnungen 10 - 12 Wohnungen 13 und mehr Wohnungen	- 2 TZ - 1 TZ + 1 TZ + 2 TZ
8	11 - 13 Wohnungen	bis 5 Wohnungen 6-10 Wohnungen 14-16 Wohnungen 17 und mehr Wohnungen	- 2 TZ - 1 TZ + 1 TZ + 2 TZ

Tarifzonen Grundeinteilung	Normalfall Anz. Wohnungen	Situation des Grundstücks	Korrektur der Grundeinteilung (TZ +/-)
9	15 – 17 Wohnungen	bis 10 Wohnungen 11 – 14 Wohnungen 18 – 20 Wohnungen 21 und mehr Wohnungen	- 2 TZ - 1 TZ + 1 TZ + 2 TZ
10	19 – 22 Wohnungen	bis 14 Wohnungen 15 – 18 Wohnungen 23 – 25 Wohnungen 26 und mehr Wohnungen	- 2 TZ - 1 TZ + 1 TZ + 2 TZ
11	24 – 27 Wohnungen	bis 18 Wohnungen 19 – 23 Wohnungen 28 – 30 Wohnungen 31 und mehr Wohnungen	- 2 TZ - 1 TZ + 1 TZ + 2 TZ
12	30 – 33 Wohnungen	bis 23 Wohnungen 24 – 29 Wohnungen 34 – 36 Wohnungen 37 und mehr Wohnungen	- 2 TZ - 1 TZ + 1 TZ + 2 TZ
13	36 – 43 Wohnungen	bis 29 Wohnungen 30 – 35 Wohnungen 44 – 48 Wohnungen 49 und mehr Wohnungen	- 2 TZ - 1 TZ + 1 TZ + 2 TZ
14	47 – 55 Wohnungen	bis 35 Wohnungen 36 – 46 Wohnungen 56 – 60 Wohnungen 61 und mehr Wohnungen	- 2 TZ - 1 TZ + 1 TZ + 2 TZ
15	56 – 66 Wohnungen	bis 46 Wohnungen 47 – 55 Wohnungen 67 – 71 Wohnungen 72 und mehr Wohnungen	- 2 TZ - 1 TZ + 1 TZ + 2 TZ
16	65 – 76 Wohnungen	bis 55 Wohnungen 56 – 64 Wohnungen 77 – 81 Wohnungen 82 und mehr Wohnungen	- 2 TZ - 1 TZ + 1 TZ + 2 TZ

Auch leerstehende Wohnungen und Kleinwohnungen (z.B. Studios) beziehen die Leistungsbereitschaft und werden folglich mitberücksichtigt.

- 5 **Nutzung:** Die Tarifzonen-Grundeinteilung wird bei nachfolgenden, nicht abschliessend aufgelisteten, besonderen Verhältnissen verursachergerecht über einen Nutzungszuschlag oder -abzug korrigiert:

Besonderheit	Beschreibung	TZ- Korrektur
Unverhältnismässiges Flächen – Leistungsverhältnis (nicht kumulierbar)	Grundstücksfläche kleiner 300 m ² bei drei- und mehrgeschossigen Grundstücken	+ 1 TZ
	Grundstücksfläche kleiner 100 m ² pro Wohneinheit.	+1 TZ
	Grundstücksfläche kleiner 75 m ² pro Wohneinheit.	+ 2 TZ
Geringer Mengenbezug, Saisonale Nutzung	Grundstücke mit Ferienhäusern, Ferienwohnungen bzw. geringem Mengenbezug. Zuschlag nur für Betriebsgebühren	+ 2 TZ

Besonderheit	Beschreibung	TZ-Korrektur
1-geschossiges Gewerbe	Gewerbegrundstücke (exkl. Landwirtschaft) mit maximal eingeschossigen Gebäuden bzw. die Gebäudegrundfläche des zweiten Geschosses ist kleiner als 50 % des darunterliegenden Geschosses.	- 1 TZ
Gewerbliche Grossverbraucher	Lebensmittelbetriebe (Käsereien, Metzgereien usw.) Gärtnereien, Wäschereien, Autowaschanlagen, Spitäler sowie Alters- und Pflegeheime. Nicht Hotellerie / Motels usw. Bei Übernachtungsgastronomie wird die Anzahl Betten in Wohnungs-Äquivalente umgerechnet.	+1 TZ
Landwirtschaftsbetrieb	Landwirtschaftlich genutztes Grundstück mit Tierhaltung und entsprechenden Stallungen.	+ 1 TZ
Badeanstalten, Sportanlagen, Schulanlagen	Hallenbäder, Freibäder, Sportcenter usw. allerdings nur die Gebäudeumgebung ohne Liegeflächen, ohne Sportrasenflächen usw. sowie Schulanlagen, welche auch Sportanlagen beinhalten.	+1 TZ

In Ausnahmefällen, wo es die Verursachergerechtigkeit verlangt, können weitere Nutzungskorrekturen angewendet werden.

Art. 9 Wasserbecken (Schwimmbäder, Schwimmteich usw.)

Für festinstallierte Wasserbecken wird gemäss Art. 39 Abs. 6 WVR neben der Anschlussgebühr eine zusätzliche, einmalige Sondergebühr von CHF 15.- ab 5 m³ Inhalt für jeden zusätzlichen Kubikmeter erhoben. Die Pflicht zur Zahlung der Sondergebühr entsteht mit der Inbetriebnahme. Es besteht vor der ersten Inbetriebnahme eine schriftliche Meldepflicht.

Art. 10 Zukauf von Grundstücksfläche

- 1 Wird bei einem bereits angeschlossenen Grundstück durch eine neue Parzellierung Fläche hinzu geführt, ist die zusätzliche Fläche in die aktualisierte Tarifzone mit einer Anschlussgebühr einzukaufen. Dabei wird die bisherige Einteilung der zugekauften Fläche mitberücksichtigt.
- 2 Diese Anschlussgebühr wird fällig mit der neuen Parzellierung (aktueller Gebührensatz), oder wahlweise, falls im aktuellen Zeitpunkt keine bauliche Veränderung realisiert wird, mit der nächsten Baubewilligung (mit dem im betreffenden Zeitpunkt evtl. erhöhten Gebührensatz).

Art. 11 Gebührenpflichtige Fläche für Ausnahmefälle

- 1 Für grosse Grundstücke in der Nichtbauzone sowie vereinzelt auch in den Bauzonen, die eine verhältnismässig kleine Nutzung aufweisen, wird gemäss Art. 44 WVR nicht die gesamte Grundstücksfläche für die Gebührenerhebung herangezogen. Es wird für die Gebührenrechnung eine fiktive Parzelle mit der Fläche entsprechend vergleichbaren Objekten, aber mindestens 600 m², berücksichtigt.

- 2 Diese Reduktionsmassnahme betrifft in der Regel nur Grundstücke mit einer gebührenpflichtigen Fläche ab 2'000 m² sowie die Grundstücke in der Landwirtschaftszone. Sie ist als Ausnahmeregelung zur Wahrung der Verhältnismässigkeit zu betrachten.
- 3 Grosse, industriell bzw. gewerblich oder landwirtschaftlich genutzte Grundstücke, welche unterschiedliche Nutzungsarten umfassen, können in mehrere Teilgrundstücke aufgeteilt werden.
- 4 Teilflächen eines Grundstücks, welche im Zonenplan als Wald oder Gewässer bezeichnet sind, werden nicht als gebührenpflichtige Flächen betrachtet.
- 5 Für die Ermittlung der gebührenpflichtigen Fläche von Grundstücken gemäss Absatz 1 kommt die nachfolgende Berechnung zur Anwendung. Die gebührenpflichtige Fläche beträgt jedoch mindestens 600 m².

$\text{Gebührenpflichtige Fläche} = \frac{\text{Grundrissflächen der Gebäude} \times \text{Anzahl Stockwerke}}{\text{Divisor}}$

- 6 Der Divisor ist abhängig von der Zoneneinteilung gemäss Zonenplan:
 - a) Nichtbauzonen (z.B. Landwirtschaftszone) Divisor = 0.7
 - b) Bauzonen Divisor = 0.5

Art. 12 Anschlussgebühren für mitprofitierende Flächen

- 1 Gemäss Art. 39 Abs. 4 WVR kann von einem Grundstück oder Teilgrundstück mit mitprofitierenden Flächen bei einer baulichen Veränderung eine Anschlussgebühr fällig werden.
- 2 Anschlussgebühren bei mitprofitierenden Flächen werden erhoben, wenn bei einem Grundstück mit einer Grundbuch-Fläche ab 1'000 m² ein Neu- oder Anbau von mehr als 40 m² Gebäudegrundfläche erstellt wird, welcher aufgrund der mitprofitierenden Fläche weder zu einer Tarifzonenveränderung noch zu einer Vergrösserung der gebührenpflichtigen Fläche führt.
- 3 Bei Grundstücken, von welchen bereits Anschlussgebühren aufgrund des Tarifzonensystems erhoben wurden, wird basierend auf mitprofitierenden Flächen keine Anschlussgebühr erhoben.

Art. 13 Übergangsbestimmungen

- 1 Die Betriebsgebühr wird erstmals im Frühjahr 2024 basierend auf der vorliegenden Vollzugsverordnung in Rechnung gestellt.
- 2 Die Anschlussgebühr wird ab dem 1. Januar 2021 gemäss der vorliegenden Vollzugsverordnung erhoben. Stichtag ist der Tag der Baubewilligungserteilung. Vor diesem Datum erteilte Baubewilligungen werden nach der dem bisherigen Reglement bzw. der bisherigen Vollzugsverordnung beurteilt.

Art. 14 Inkrafttreten

- 1 Diese Vollzugsverordnung tritt mit Entscheid des Gemeinderates per 1. Januar 2021 in Kraft.
2. Mit Inkrafttreten dieser Vollzugsverordnung wird die Vollzugsverordnung vom 10 Januar 2013 unter Vorbehalt von Art. 13 aufgehoben. Sämtliche widersprechende Erlasse sind auf den Zeitpunkt des Inkrafttretens aufgehoben.

6030 Ebikon, 26. September 2024

Gemeinderat Ebikon

Daniel Gasser
Gemeindepräsident

Roland Baggenstos
Gemeindeschreiber

ANHANG 1: Vorgehen Tarifzoneneinteilung und Gebührenberechnung

Beispiel: Haus mit drei bewohnbaren Geschossen, zwei Wohnungen; Grundbuchfläche 1'200 m²; Gebäude liegt innerhalb des Hydrantendispositivs. Jährlicher Wasserverbrauch 200 m³.

- a) Grundeinteilung gemäss Art. 37 WVR:
 «Grundstücke mit 3-geschossigen Wohnbauten»,
 Grundeinteilung Tarifzone 4

Gemäss Art. 36 Abs. 5 WVR kann die Tarifzonen-Grundeinteilung erhöht oder herabgesetzt werden.

Art. 7 der vorliegenden Vollzugsverordnung beschreibt die Korrekturkriterien.

- b) Art. 7 Abs. 2: Brandschutz
 Gebäude liegt innerhalb des Hydrantendispositivs
 => KEINE Korrektur der Grundeinteilung
- c) Art. 7 Abs. 3: Aussergewöhnliches Flächenverhältnis (Fläche)
 Für Grundstücke mit Grundeinteilung in Tarifzone 4 liegt die durchschnittliche Grundbuchfläche zwischen 500 – 1000 m². Im Beispiel beträgt die Fläche 1'200 m².
 => -1 Tarifzone wegen überdurchschnittlich grosser Grundstücksfläche
- d) Art. 7 Abs. 4: Anzahl Wohneinheiten (Bewohnbarkeit)
 Für Grundstücke mit Grundeinteilung in Tarifzone 4 liegt die durchschnittliche Anzahl Wohneinheiten zwischen 2 – 4 Einheiten. Im Beispiel sind zwei Wohnungen vorhanden.
 => KEINE Korrektur der Grundeinteilung
- e) Art. 7 Abs. 5: Spezielle Verhältnisse (Nutzung)
 Im Beispielgrundstück liegen keine aussergewöhnlichen Verhältnisse wie extrem kleine Grundstücksfläche oder Nutzung als Ferienhaus usw. vor
 => KEINE Korrektur der Grundeinteilung

Kommentar	Tarifzone
a) Grundeinteilung	4
b) Brandschutz	+/- 0
c) Grosse Grundbuchfläche	- 1
d) Anzahl Wohneinheiten	+/- 0
e) Spezielle Verhältnisse	+/- 0
Einteilung in Tarifzone:	3

Das Beispielgrundstück wird der Tarifzone 3 zugeteilt. Gemäss Art. 37 WVR gilt für die Tarifzone 3 der Gewichtungsfaktor 1.1.

Berechnung der Anschlussgebühr:

Anschlussgebühr = Grundbuchfläche x Gewichtungsfaktor x Ansatz gemäss Art. 3

Anschlussgebühr = 1'200 m² x 1.1 x CHF 11.10 = CHF 14'652.00

Berechnung der Grundgebühr:

Grundgebühr = Grundbuchfläche x Gewichtungsfaktor x Ansatz gemäss Art. 4

Grundgebühr = 1'200 m² x 1.1 x CHF 0.09 = CHF 118.80

Berechnung der Mengengebühr:

Mengengebühr = Wasserverbrauch x Ansatz gemäss Art. 4

Mengengebühr = $200 \text{ m}^3 \times \text{CHF } 0.75 \text{ pro m}^3 = \text{CHF } 150.00$

Betriebsgebühr = Grundgebühr + Mengengebühr

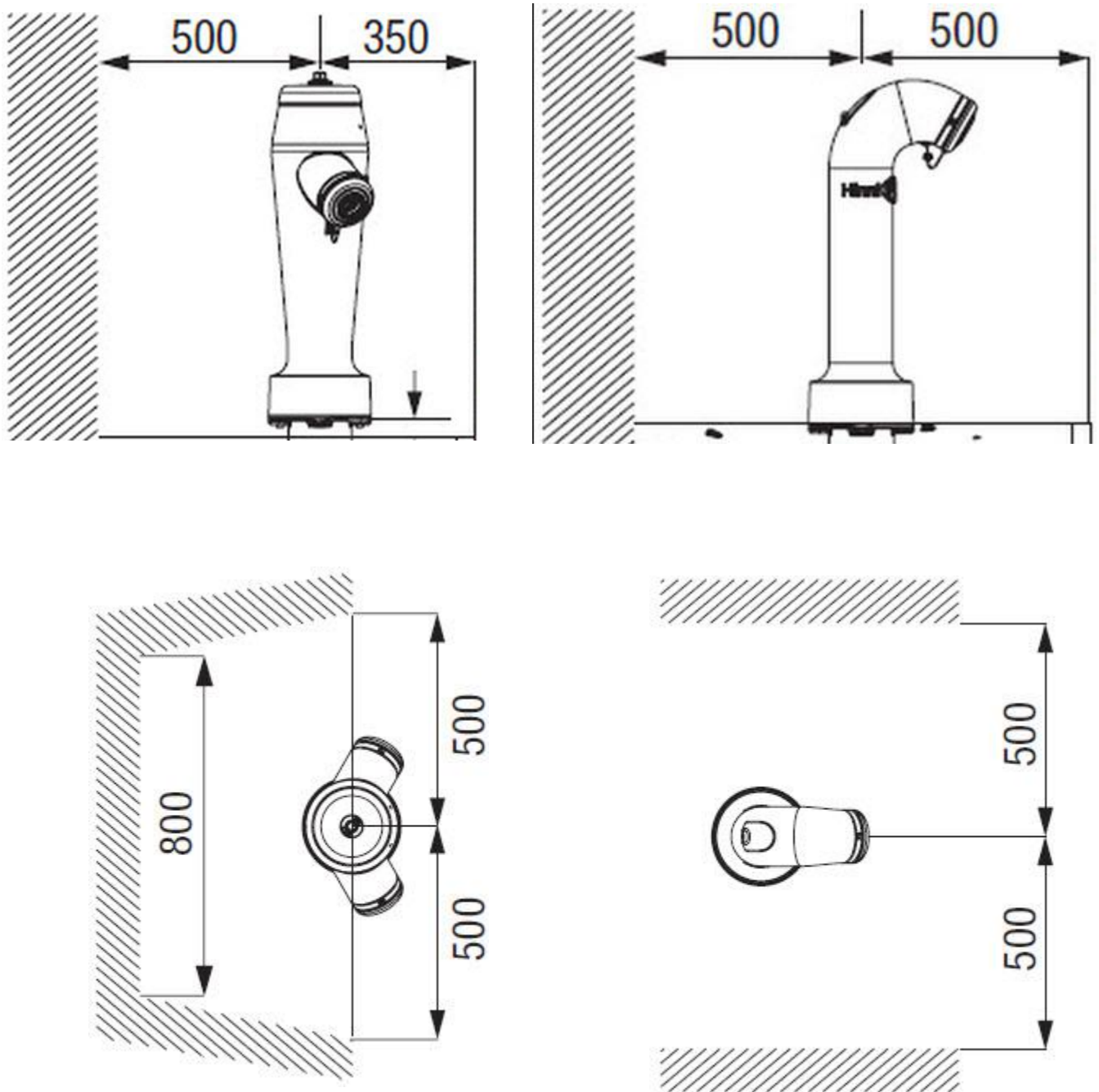
Betriebsgebühr = $\text{CHF } 118.80 + \text{CHF } 150.00 = \text{CHF } 268.80$

Demnach beläuft sich die jährlich wiederkehrende Betriebsgebühr für das Beispielgrundstück auf

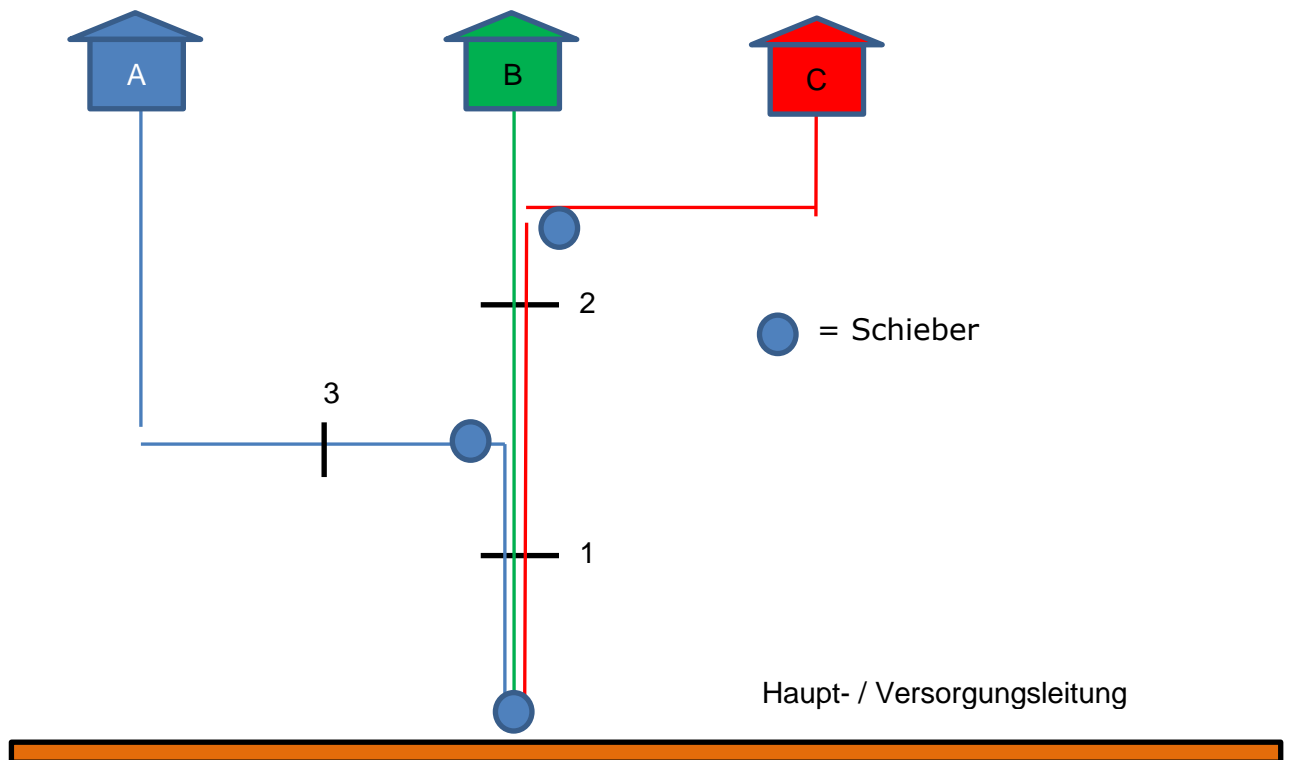
CHF 268.80 (exkl. MwSt.).

ANHANG 2: Mindestabstände Hydranten

Bei beiden Hydranten-Typen müssen die Mindestabstände für eine ordnungsgemässen Zustand und Betrieb gewährleistet werden. Die Hydranten sind von Blättern und Sträuchern zu befreien.



ANHANG 3: Definition gemeinsam Hausanschlussleitungen



Bei der obigen Skizze wird gezeigt, welche Partei für welche Bruch-/Leckstelle aufkommen muss.

Leitungsbruchstelle 1:	Betrifft:	A & B & C
Leitungsbruchstelle 2:	Betrifft:	B & C
Leitungsbruchstelle 3:	Betrifft:	A

ANHANG 4: Abgrenzung Hausanschlussleitungen

(Rot = Eigentum des Wasserbezügers)



Abbildung 1: Anbohrschieber mit Hausanschlussleitung



Abbildung 2: Anbohrschieber



Abbildung 3: Abzweigstück mit Schieber

Änderungstabelle

Nr.	Inkrafttreten	Artikel	Art der Änderung	alter Text	Änderungsdatum
1	17.12.2020		totalrevidiert	--	17.12.2020
2	01.01.2023	Art. 4 Abs. 1	Neue Gebührenansätze Grund- und Mengengebühr	«Grundgebühr: Diese beträgt CHF 0.09» «Mengengebühr: Diese beträgt CHF 0.75»	04.01.2023
3	01.01.2023	Art. 12 Abs. 1	Übergangsbestimmung: neue Ansätze erstmals bei Betriebsgebühr mit Rechnung ab Februar 2024	«... im Frühjahr 2022...»	04.01.2023
4	01.01.2023	Art. 13 Abs. 1	Inkrafttreten teilrevidierte Verordnung per 01.01.2023	«Die Vollzugsverordnung tritt mit Entscheid des Gemeinderates auf den 01. Januar 2021 in Kraft.»	04.01.2023
5	26.09.2024	Art. 5	eingefügt	--	26.09.2024
6	26.09.2024	Art. 6	Sämtliche Artikel ab Art. 6 verschoben	Art. 5 Vorübergehende Anschlüsse	26.09.2024
7	26.09.2024	Art. 14 Abs. 2	Geändert	... unter Vorbehalt von Art. 12 aufgehoben.	26.09.2024